

※ には、あてはまる数字や記号を書き入れ、 には、その答えが出た理由を、式や表などで表しなさい。

1 次の計算をしなさい。

(1) $42 - 3 \times 6 =$

(2) $4.1 - 2.5 \times 0.2 =$

(3) $50 + 4 \times 11 - 28 \div 2 =$

(4) $\frac{1}{6} + \frac{1}{10} - \frac{1}{15} =$

(5) $\frac{7}{18} \div \frac{14}{9} \times 12 =$

2 次の にあてはまる数字を書き入れなさい。

(1) 午後5時から午後6時15分までの間に、時計の長いはり 回まわります。

(2) 時速4kmの速さで2時間45分歩くと km進みます。

(3) 1から100までの整数のうち、3の倍数は 個あります。

また、3で割り切れるが、2では割り切れない数は 個あります。

(4) 車輪の直径が50cmの一輪車があります。この一輪車が競技場の400mのトラックを一周するとき、車輪は 回転します。ただし、円周率は3.14とし、答えは上から2けたの整数で求めなさい。

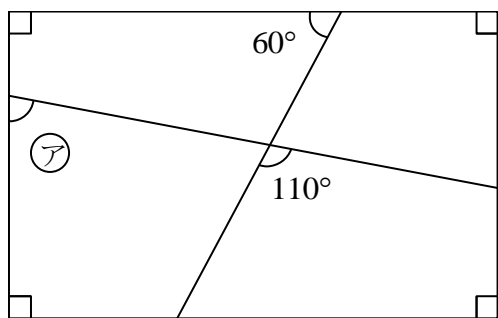
(5) えんぴつ3本と消しゴム2個の代金は190円で、同じえんぴつ2本と消しゴム4個の代金は260円です。

えんぴつ6本と消しゴム4個の代金は 円なので、えんぴつ1本の値段は 円です。

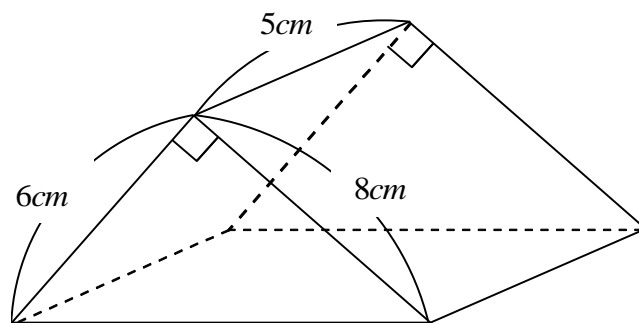
(6) 下の図①の \angle の角度は $^\circ$ です。

(7) 下の図②の三角柱の体積は cm^3 です。

図①



図②



3 次の の中に +, -, ×, ÷ の記号を書き入れなさい。ただし、同じ記号を何度使ってもかまいません。

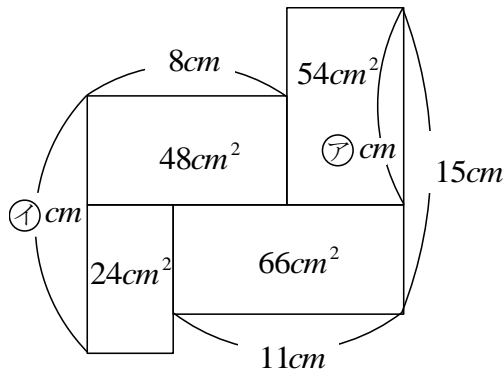
(1) $2 \square 4 \square 3 = 5$

(2) $2 \square 2 \square 2 \square 2 = 2$

算数 (2)

受験番号	
------	--

- 4 4つの長方形を組み合わせて、
右の図のような図形を作りました。
このとき、アとイの長さをそれぞれ求めなさい。



答	ア	cm
	イ	cm

- 5 一定の速さで走っている列車があります。500mのトンネルに、この列車の先頭が入ってから列車の最後が出るまで38秒かかり、340mのトンネルを同じように通過するのに30秒かかりました。この列車の長さは何mですか。

式

答	m
---	---

- 6 国語と算数のテストをしたところ、算数が80点以上的人是全体の40%でした。また、算数が80点未満の人のうち、国語が80点以上的人是60%、算数が80点以上の人の中、国語が80点未満の人は70%でした。このとき次の問いに答えなさい。

(1) 国語と算数の2つとも80点以上的人是全体の何%ですか。

式や表

答	%
---	---

(2) 国語が80点以上の人の中、算数が80点以上の人は何%ですか。

式や表

答	%
---	---

- 7 1ページから32ページまである横書きの修学旅行のしおりを作りました。このしおりは、算数の教科書と同じように左開きになっています。全部で8枚の紙がとじてあり、1枚の紙には裏表2ページずつ4ページ分が印刷されています。例えば、1ページの左側には32ページが印刷されており、この紙を裏返すと左側に2ページ、右側に31ページが印刷されています。

このしおりをばらばらにしたとき、ページはどのようなになっていますか。

次の にあてはまる数を書き入れなさい。ただし、表紙が1ページになっています。

紙を半分折って、とじる 8枚重ねる



(1) 3ページの左側には ページが印刷されています。

(2) 12ページが印刷されている紙を裏返すと、左側には ページが印刷されています。